

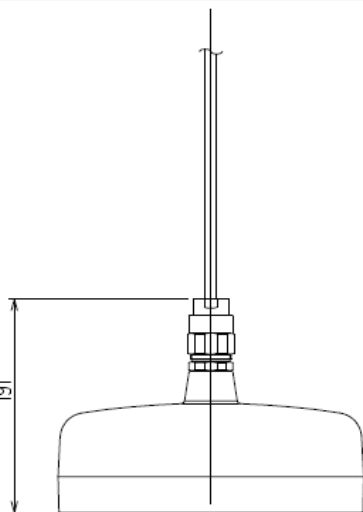
水銀灯250W、400W取替え

防爆 LED照明

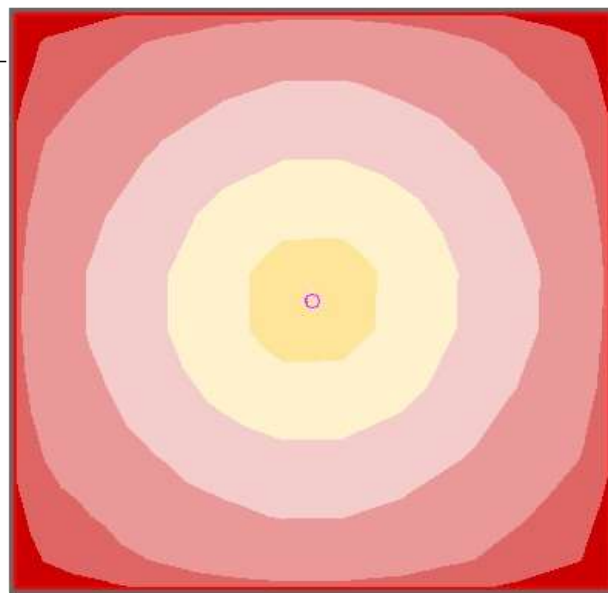
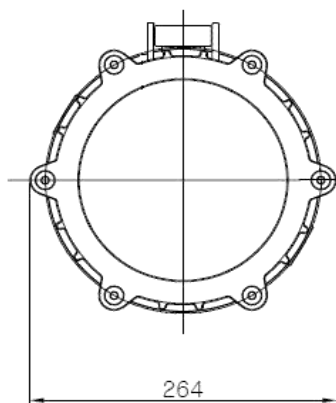
L40 : 40 W / 6,400 lm

究極の省エネ！

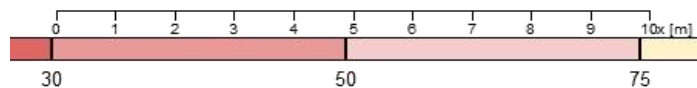
1種場所、2種場所



- ✓ 水銀灯250w~400w対応
- ✓ 最大90%、究極な省エネ
- ✓ 工事が簡単
- ✓ 耐圧構造でアセチレン・水素を含めすべてのガスに対応
- ✓ 25kgの水銀灯を6.4kgに
:安全、安心



10Mx10M, 照明高さ 5 M、40W1灯:平均50lx



ご注文時の型番

既設取替型

直付型

パイプ吊下げ型

壁ブラケット45°

壁ブラケット90°

2.5Mポール型90°

2.5Mポール型45°

投光器型

*受注生産

L40-NM

L40-CL

L40-PD

L40-WF

L40-WN

L40-SN

L40-SF*

L40-BC

型式	L40	防爆記号	Exdb IIC T6 Gb
消費電力	40 W	使用周囲温度	-20 °C ~ +55 °C
検定合格番号	NC10025号	保護等級	IP 66
灯具重量	6.2 Kg	演色性	Ra 80 以上
全光速	6,400 lm	寿命	60,000 時間
エネルギー発光効率	160 lm/W	相関色温度	5,000 K
定格電圧	AC 100~240 V	本体材質	アルミ鋳物