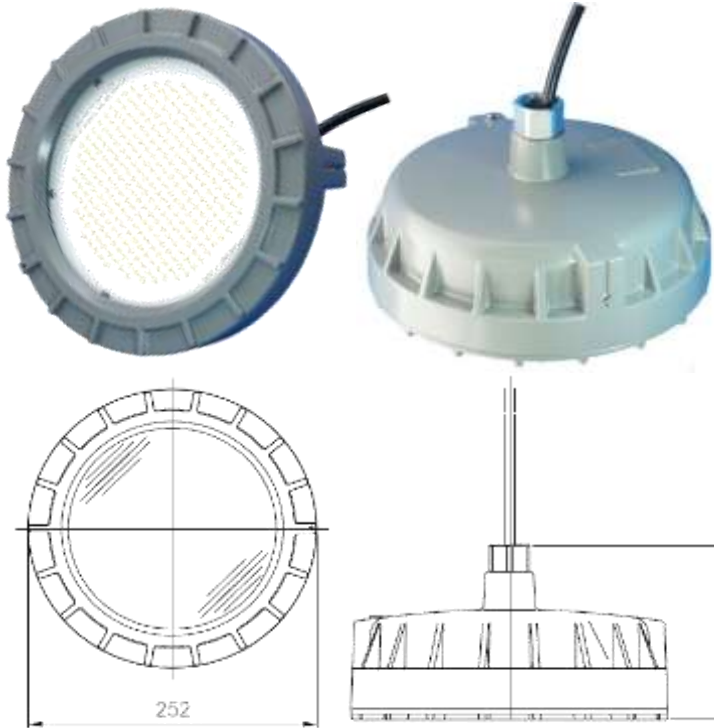


水銀灯250~400W
メタハラ360W

防爆 LED照明

L50D : 50 W / 9,000 lm

1種場所、2種場所
6.4Kg 軽い!



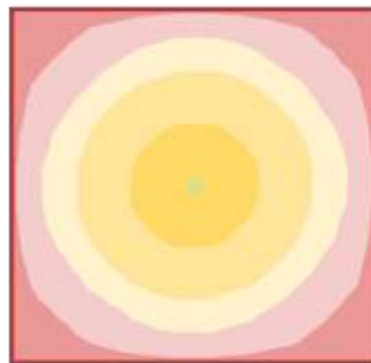
- ✓ 既設の25kgをこの**6.4kg**で!
- ✓ しかも耐圧防爆構造
- ✓ アセチレン・水素を
含めすべてのガスに対応
- ✓ 工事 ラクラク
- ✓ 大量注文に対応可能なダイキャスト

照度170%に向上!(自社L40比)
省エネ25%(自社L80比)

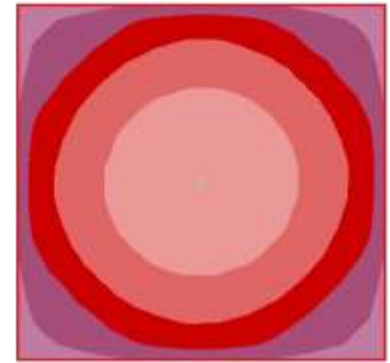
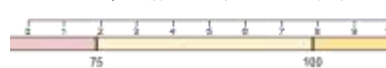
ご注文時の型番

既設取替型	L50D-NM
直付型	L50D-CL
パイプ吊下げ型	L50D-PD
壁ブラケット45°	L50D-WF
壁ブラケット90°	L50D-WN
2.5Mポール型90°	L50D-SN
2.5Mポール型45°	L50D-SF*
投光器型	L50D-BC

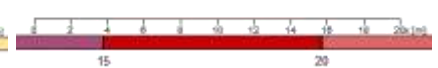
*受注生産



10Mx10M, 照明高さ5M、60W1灯:平均85lx



20Mx20M, 照明高さ10M、60W1灯:平均21lx



型式	L50D	防爆記号	Ex db IIC T6 Gb
消費電力	50 W	使用周囲温度	-20 °C ~ +50 °C
検定合格番号	申請中	保護等級	IP 66
灯具重量	6.4 Kg	演色性	Ra 80 以上
全光速	9,000 lm	寿命	60,000 時間
エネルギー発光効率	180 lm/W	相関色温度	5,000 K
定格電圧	AC 100~240 V	本体材質	アルミダイキャスト