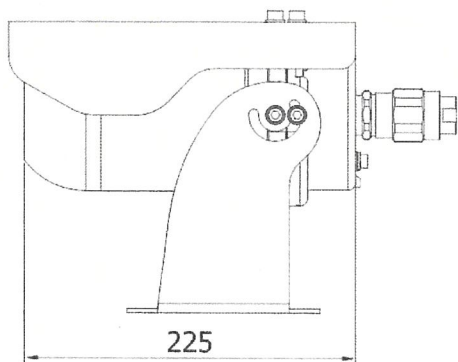
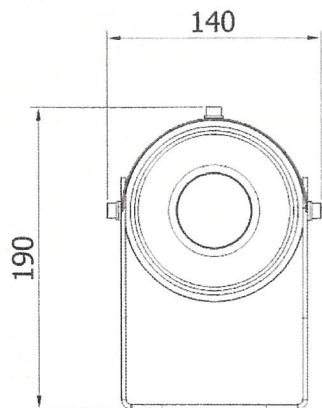


TSC10-384/TSC10-640



Ex db IIC T6 Gb

| 特徴 | 詳細 | |
|-------------------|--|---|
| | TSC10-384 | TSC10-640 |
| IRセンサー フレームレート | 25Hz | |
| IRセンサー解像度 | 384(h)x288(v)pix | 640(h)x512(v)pix |
| スペクトル範囲 | LWIR,8~14μm | |
| 画角(FOV) | 13mm(28.4°x 21.4°) オプション6.8mm(54.1°x 40.9°) | 19mm(22.9°x 18.4°) オプション13mm(32.9°x 22.4°) |
| 温度分解能(NETD) | ≦50mk@f#1.0 | |
| 温度範囲 | Lowゲインモード:-20℃~+120℃ Highゲインモード:-20℃~+650℃ | |
| カラーパレット | レインボー+9色 | |
| マルチユーザー 接続数 | 8(RTSPストリーミング) | |
| 高温アラーム | アラーム設定可 | |
| 動作環境 | 周囲温度-25℃~+65℃、湿度≦90RH | |
| 電源 | PoE Class3(IEEE 802.3af) | |
| 防塵防水性能 | IP66 | |
| 重量 | 約5.5kg | |